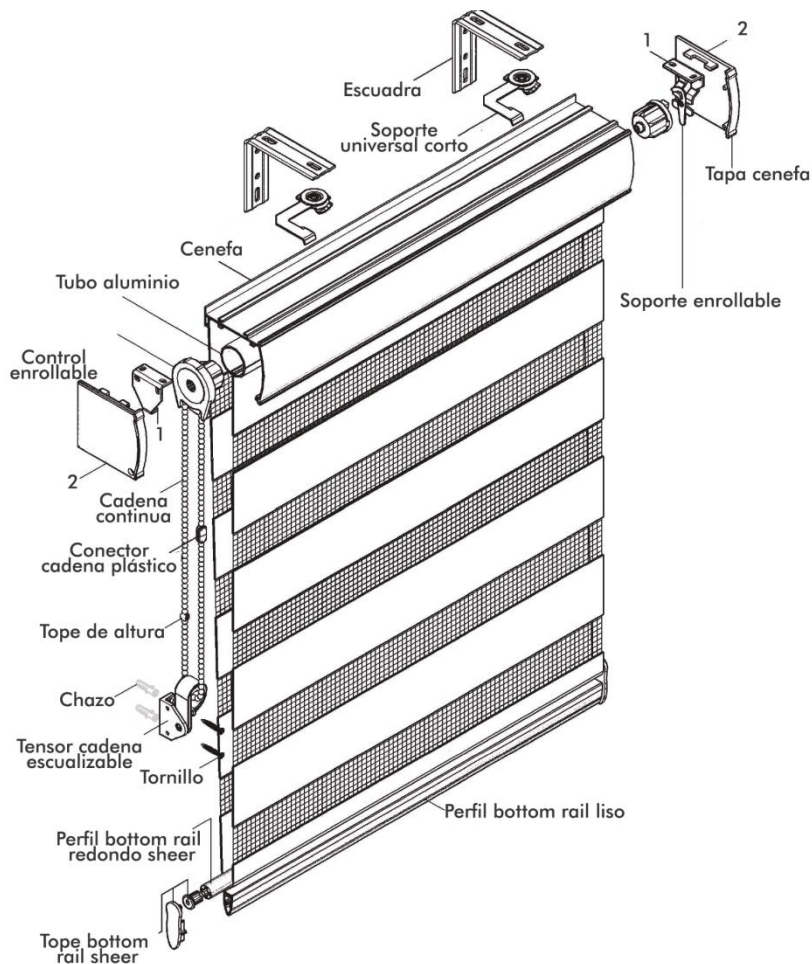


FICHA TECNICA SHEER ELEGANCE



Ancho máximo:	2,70 m
Ancho mínimo:	0,50 m
Alto máximo:	3,50 m
Alto mínimo:	0,50 m
Cenefa:	Aluminio: blanco, beige, bronce, negro
Posición del mando:	Derecho - Izquierdo
Instalación:	Techo o pared (con escuadra)
Manejo:	Cadena y motorizada

Ficha técnica motorización

Manejo:	Control remoto o Switch
Número de canales:	Monocanal - Multicanal (5 - 15 cortinas)
Cortinas para motorizar:	Todo tipo de Cortinas excepto las Verticales
Tipo de alimentación de motor:	110 vol. o a 24 vol. Batería 12 voltios. Duración de la batería 2 años (750 ciclo de subida y bajada).

DATOS GENERALES

COMPONENTES EN ALUMINIO	Los componentes en aluminio son fabricados por extrusión, en aleación 6063, en un temple T5 con una pureza de aluminio del 99%.
COMPONENTES METALICOS	Los accesorios metálicos son fabricados por medio de troquelado de láminas en calibres 16 – 18 o 20 con terminados en pintura electrostática o galvanizado.
COMPONENTES PLASTICOS	Los componentes plásticos son fabricados en materiales autolubricados Poliacetal POM, Polipropileno o Policarbonato.